

4.5

Серия СТ	Серия СТ200
<p>Перегрузка полок выше указанных значений распределённой нагрузки(100 кг- для полок длиной 1500мм и 120 кг- для полок длиной до 1000мм)</p> <p><u>НЕ ДОПУСКАЕТСЯ.</u></p> <p>Установка более четырёх полок с нагрузкой 120 кг на одной секции стеллажа</p> <p><u>НЕ ДОПУСКАЕТСЯ.</u></p>	<p>Перегрузка полок выше указанных значений распределённой нагрузки(180кг - для полок 1000x800 и 200 кг - для полок шириной до 800мм)</p> <p><u>НЕ ДОПУСКАЕТСЯ.</u></p> <p>Установка более четырёх полок с нагрузкой 200 кг на одной секции стеллажа</p> <p><u>НЕ ДОПУСКАЕТСЯ.</u></p>

4.6. Загрузка собранных стеллажей должна производиться строго последовательно, начиная с нижнего яруса, и только затем - на вышестоящие полки. Более тяжелая нагрузка и предметы должны быть распределены на нижних ярусах стеллажа.

Категорически запрещается вставлять на полки, опираться на элементы стеллажа, опирать на стеллажную конструкцию какие-либо предметы.

Загрузку и последующее использование полок, установленных выше 1500 мм от уровня пола, необходимо производить с использованием лестницы-стремянки. Максимально нагруженный стеллаж необходимо предохранять от разнообразных сотрясений и ударов.

4.7. Стеллаж в разобранном виде транспортируется в упаковке завода-изготовителя всеми видами транспорта без ограничения по расстоянию. В процессе транспортировки упаковка должна быть надёжно закреплена на транспортном средстве и защищена от попадания грязи, влаги и атмосферных осадков.

5. Гарантийные обязательства. Свидетельство о приёмке.

- 5.1. Предприятие- изготовитель гарантирует нормальную работу стеллажа при соблюдении потребителем условий эксплуатации, правил хранения и транспортировки, указанные в данном руководстве.
- 5.2. Завод принимает претензии по качеству продукции в течении одного года после продажи.
- 5.3. Предприятие оставляет за собой право изменения конструкции с целью улучшения потребительских качеств изделия.
- 5.4. При предъявлении рекламаций необходимо приложить «Свидетельство о приёмке».
- 5.5. Предприятие-изготовитель не несёт ответственности за несоблюдение условий эксплуатации, правил хранения и транспортировки.
- 5.6. Стеллаж соответствует требованиям нормативных документов
ТУ 9693-001-45015418-07, п. 1.2, 1.3

Упаковщик

_____/_____/_____ / _____/_____ / _____

Мастер участка упаковки

_____/_____/_____ / _____/_____ / _____

Штамп ОТК

Дата упаковки

<< ____ >> _____ 20 ____ г.

Дата продажи: << ____ >> _____ 20 ____ г.

Подпись продавца

_____/_____/_____ / _____/_____ / _____

Ваш региональный дилер

_____/_____/_____ / _____/_____ / _____



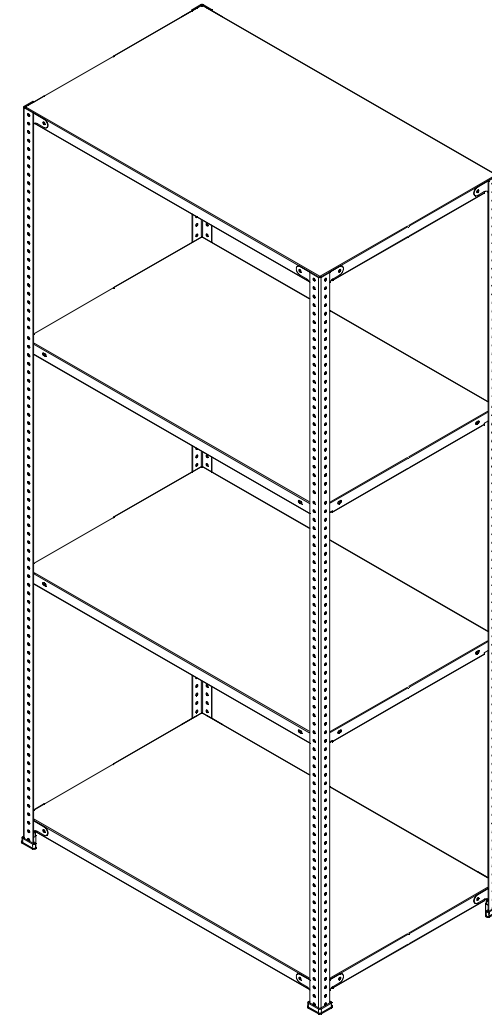
ПАСПОРТ

Инструкция по сборке

Стеллаж металлический

полочного типа серий

СТ и СТ200



Содержание

1. Назначение изделия.
2. Технические характеристики и комплектность
3. Инструкции по сборке стеллажей
4. Указание мер безопасности. Транспортирование и хранение.
5. Гарантийные обязательства. Свидетельство о приёмке.

1. Назначение изделия.

Серия СТ	Серия СТ200
Стеллажи сборно-разборные серии СТ с металлическими полками длиной 700, 1000 и 1500 мм предназначены для хранения разнообразной продукции весом до 100 кг (для полок длиной 700 и 1000 мм равномерно распределённая нагрузка может быть увеличена до 120 кг). Грузоподъёмность каждой секции стеллажа составляет не более 450 кг.	Стеллажи сборно-разборные серии СТ200 с металлическими полками длиной 1000 мм предназначены для хранения разнообразной продукции весом до 200 кг (для полок 1000x800 мм равномерно распределённая нагрузка может быть не более 180 кг). Общая нагрузка на одну секцию стеллажа 800 кг.

2. Технические характеристики и комплектность.

Конструкция стеллажей позволяет к собранной основной секции присоединять неограниченное число последующих секций.

Перфорированные стойки (отверстия диаметром 7 мм 25 мм) позволяют устанавливать полки на различной удобной для потребителя высоте.

Габаритные размеры стеллажа могут меняться в зависимости от типоразмеров полок и стоек.

*Все размеры имеют только информационные значения.

Серия СТ		Серия СТ200	
Стеллаж металлический состоит из стоек, полок, уголков жёсткости, подпятников и крепёжных стандартных изделий (болт, шайба, гайка).		Стеллаж металлический состоит из стоек, полок, уголков поперечного и продольного усиления, а также уголков жёсткости, подпятников металлических и крепёжных стандартных изделий (болт, шайба, гайка).	
Типоразмеры полок* (длина x ширина), мм	Типоразмеры стоек* (высота стеллажа), мм	Типоразмеры полок (длина x ширина), мм	Типоразмеры стоек (высота стеллажа), мм
700x300, 700x400, 700x500, 700x600	500, 1000, 1200	1000x300, 1000x400, 1000x500, 1000x600, 1000x700, 1000x800	500, 1000, 1200, 1500, 1800, 2000, 2500
1000x300, 1000x400, 1000x500, 1000x600, 1000x700, 1000x800	1500, 1800, 2000	1000x300, 1000x400, 1000x500, 1000x600, 1000x700, 1000x800	
1500x300, 1500x400, 1500x500, 1500x600	2500		

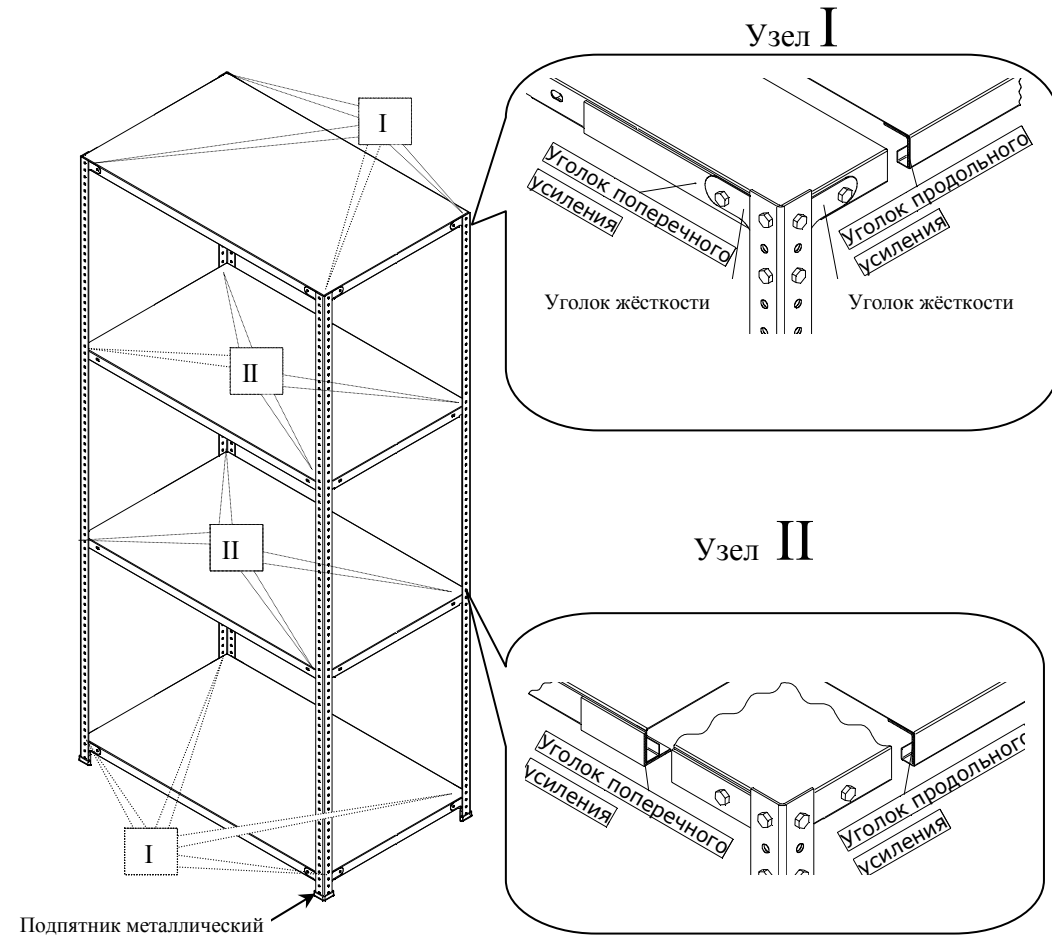
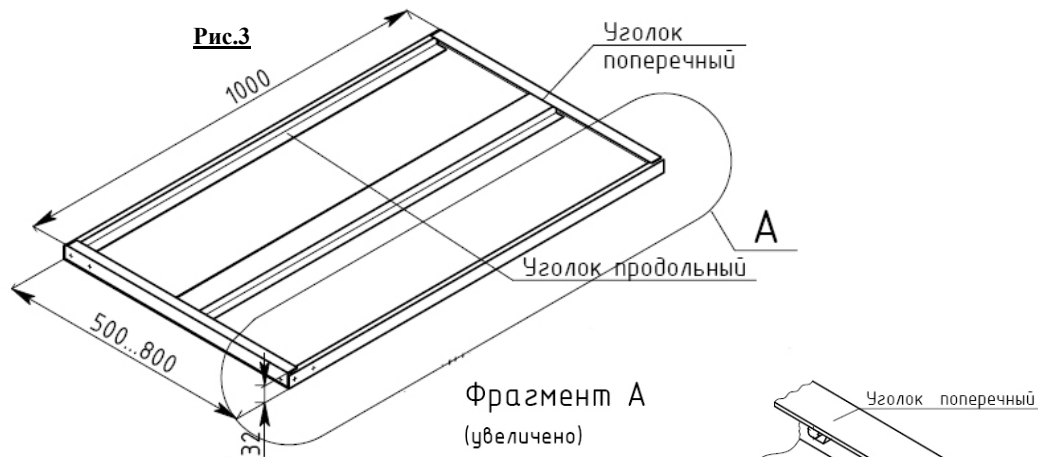


Рис.6

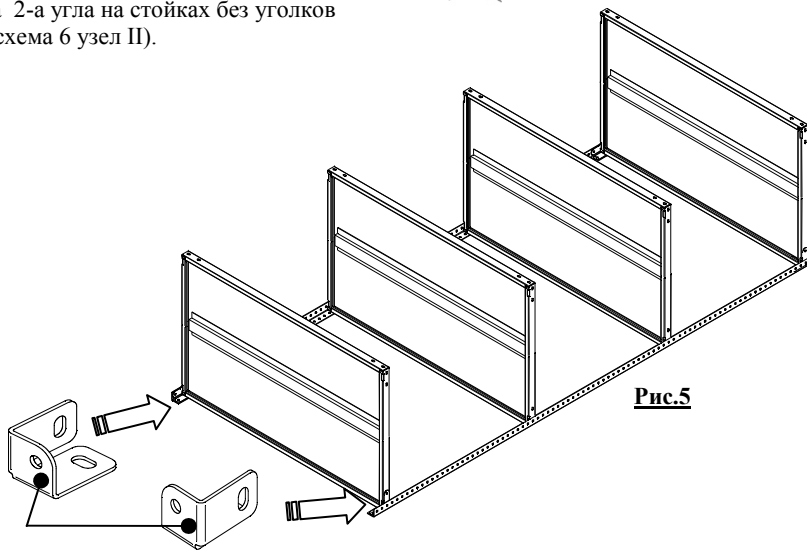
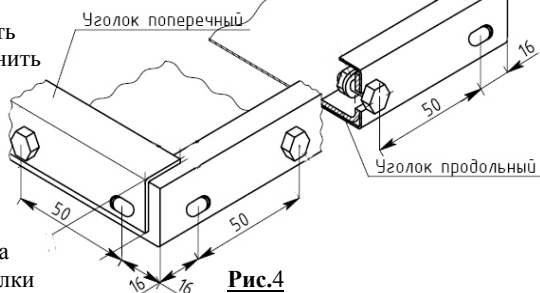
4. Указание мер безопасности. Транспортирование и хранение.

- 4.1. Перед эксплуатацией стеллажа необходимо внимательно ознакомиться с данным руководством.
- 4.2. Не допускается использование бракованных комплектующих, стоек и полок погнутых при транспортировке или при погрузке-разгрузке. Перед началом монтажа проверить горизонтальность и ровность пола.
- 4.3. На всех стойках стеллажа подпятники должны быть надёжно зафиксированы. Верхнюю и нижнюю полку обязательно крепить к стойкам через уголки жёсткости. Все болтовые соединения должны быть надёжно затянуты гаечным ключом с усилием от руки.
- 4.4. Если необходимо, секции стеллажей можно располагать парами впритык, стягивая их между собой по верхним отверстиям на стойках болтовыми соединениями. «Ленты» стеллажей, расположенные вдоль стен, при необходимости крепить к стене.

3.1. Собрать полку СТ200 согласно рисунку 3 и 4 : уголки продольные (2 шт.) вставляются внутрь полки, поперечные (2 шт.) (для полок шириной 500 мм и более) с внешней стороны продольных отгибов. Все уголки закрепить на полке (без усилия от руки) как показано на рис 4.



3.2. На ровную горизонтальную поверхность положить параллельно две стойки и соединить с полками согласно рис.5. Верхнюю и нижнюю полку закрепить за 2-а угла на стойках через уголки жёсткости. Отверстия на этих полках, занятые Крепежом освобождаются от него и устанавливаются уголки жёсткости, крепёж возвращается на прежнее место (схема 6 узел I). Средние полки закрепить за 2-а угла на стойках без уголков жёсткости (схема 6 узел II).



Подпятник металлический

Стандартная комплектация стеллажей СТ и СТ200

Серия СТ					Серия СТ200				
Поз.	Основная секция		Последующая (дополнительная секция)		Поз.	Основная секция		Последующая (дополнительная секция)	
1	Стойка	4 шт.	Стойка	2 шт.	1	Стойка	4 шт.	Стойка	2 шт.
2	Полка	4 шт.	Полка	4 шт.	2	Полка	4 шт.	Полка	4 шт.
3	Уголок жёсткости	16 шт.	Уголок жёсткости	8 шт.	3	Уголок жёсткости	16 шт.	Уголок жёсткости	8 шт.
4	Уголок жёсткости	8 шт.	Уголок жёсткости	8 шт.	4	Уголок жёсткости	8 шт.	Уголок жёсткости	8 шт.
5	Подпятник пластик.	4 шт.	Подпятник пластик.	2 шт.	5	Уголок жёсткости	8 шт.	Уголок жёсткости	8 шт.
6	Болт М6х16	64 шт.	Болт М6х16	32 шт.	6	Уголок жёсткости	8 шт.	Уголок жёсткости	8 шт.
7	Гайка М6	64 шт.	Гайка М6	32 шт.	7	Подпятник металлический	4 шт.	Подпятник металлический	2 шт.
8	Шайба 6	64 шт.	Шайба 6	32 шт.	8	Болт М6х16**	88 шт.	Болт М6х16**	60 шт.
					9	Гайка М6**	88 шт.	Гайка М6**	60 шт.
						Шайба 6**	88 шт.	Шайба 6**	60 шт.

*Для полок 1000x300 и 1000x400 не применяется.
**Для полок 1000x300 и 1000x400 на основной секции -72шт. Для последующей секции-52шт.

По желанию заказчика дополнительно стеллаж может комплектоваться папкодержателями, ограничителями для полок, боковыми и задними стенками. Детали стеллажей с необходимой комплектацией могут поставляться отдельно.

Комплектация отдельно поставляемых деталей стеллажа СТ и СТ200

Серия СТ				Серия СТ200							
Стойка СТ*		Полка СТ		Полка СТ угловая		Стойка СТ200*		Полка СТ200		Полка СТ200 угловая	
Подпятник пластик.	1 шт.	Болт М6х16	8 шт.	Болт М6х16	18 шт.	Подпятник металл.	1 шт.	Уголок поперечного усиления	2 шт.	Болт М6х16	18 шт.
Болт М6х16	8 шт.	Шайба 6	8 шт.	Шайба 6	18 шт.	Болт М6х16	10 шт.	Уголок продольного усиления	2 шт.	Шайба 6	18 шт.
Шайба 6	8 шт.	Гайка М6	8 шт.	Гайка М6	18 шт.	Шайба 6	10 шт.	Болт М6х16	8 шт.	Гайка М6	18 шт.
Гайка М6	8 шт.			Уголок жёсткости	6 шт.	Гайка М6	10 шт.	Шайба 6	8 шт.	Уголок жёсткости	6 шт.
Уголок жёсткости	4 шт.					Уголок жёсткости	4 шт.	Гайка М6	8 шт.		

Ограничитель	Переходник
Болт М6х16 -2 шт.	Болт М6х16 -8 шт.
Шайба 6 -2 шт.	Шайба 6 -8 шт.
Гайка М6х16 -2 шт.	Гайка М6х16 -8шт.

*Отдельно заказанные стойки высотой от 500 до 1200мм уголками жёсткости (косынками), метизами и подпятниками не комплектуются. Уголки жёсткости («косынки») крепежом не комплектуются.

3. Инструкция по сборке

ВНИМАНИЕ!!!

**ПРИ КОМПЛЕКТАЦИИ СТЕЛЛАЖА ДЕТАЛЯМИ ДРУГИХ ПРОИЗВОДИТЕЛЕЙ
ООО «Металл-Завод» ОТВЕТСТВЕННОСТИ НЕ НЕСЁТ.**

ВНИМАНИЕ!

При монтаже каждой полки на стойках стеллажа гайки на болтах закручивать до упора только после установки всех болтов узла в отверстиях стойки

Полка стеллажа серии СТ и СТ200



При установке полок стеллажа серии СТ на клипсы или зацепы замок-«язычок» загнуть в паз.

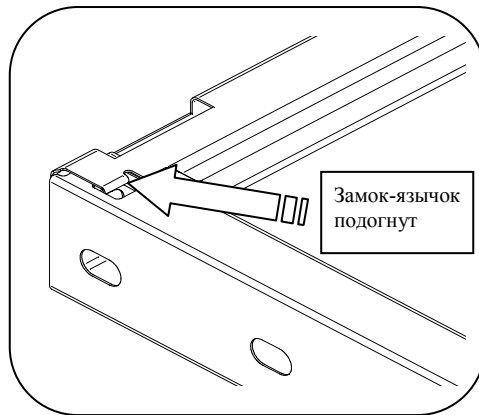
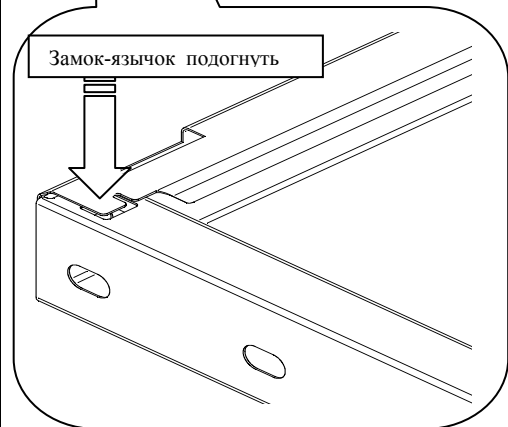


Рис.1

Сборка стеллажа серии СТ.

- 3.1. На ровную горизонтальную поверхность положить параллельно две стойки.
- 3.2. Верхнюю и нижнюю полку закрепить за 2-а угла на стойках через уголки жёсткости (узел I рис.2). Средние полки закрепить за 2-а угла на стойках без уголков жёсткости (узел II).

Нижнюю полку закрепить на стойках не выше 150 мм от пола.

- 3.3. Сверху на полках аналогичным способом закрепить оставшиеся 2-е стойки.
- 3.4. На нижние торцы стоек надеть пластиковые подпятники.
- 3.5. Установить стеллаж в вертикальное положение.

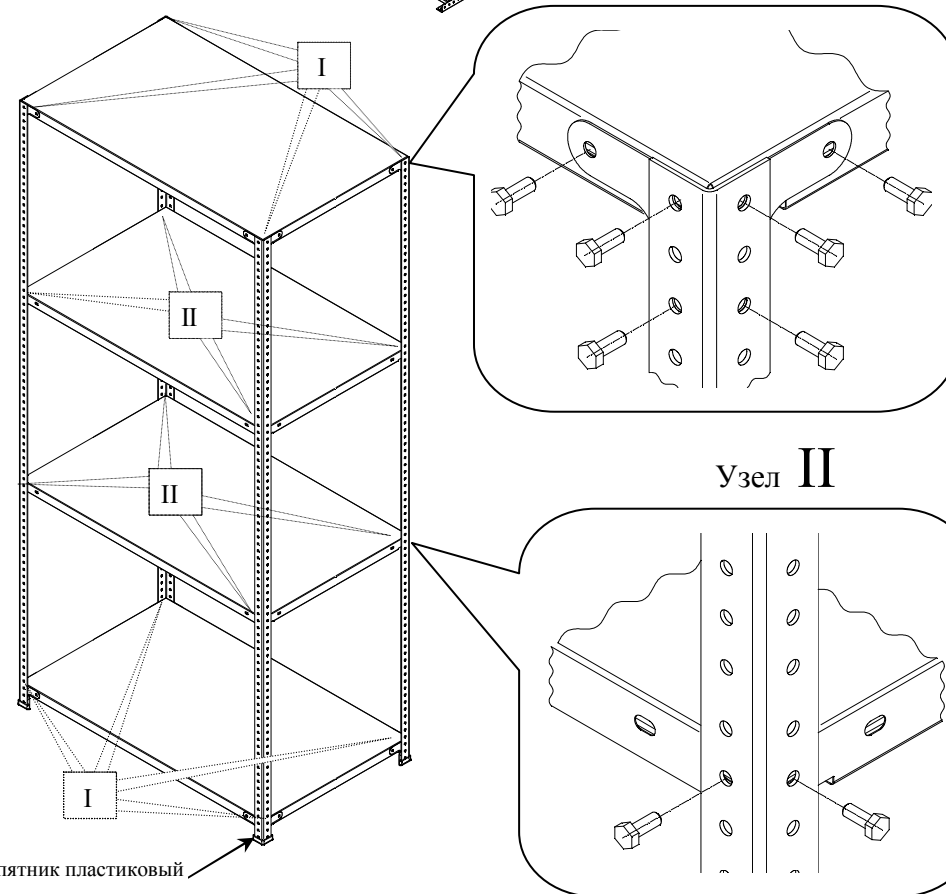
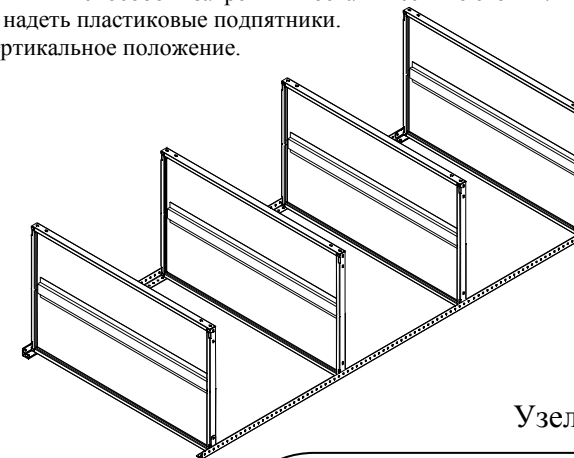


Рис.2

СТЕЛЛАЖ ГОТОВ К ЭКСПЛУАТАЦИИ